



**PROTECTOR COAXIALE « PEAK STOP »**

DESTINEE A PROTEGER :

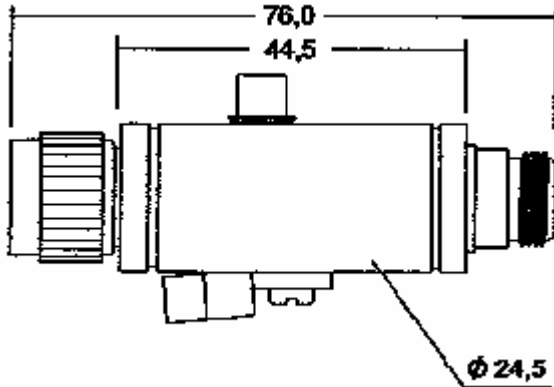
Les systèmes de transmissions et télécommunications, les émetteurs et les récepteurs HF, VHF, UHF, jusqu'à 2500 MHz dans les domaines : AUDIO – VIDEO – GSM – DSC 1800 – 3RP – GPS – GLONASS, et tout autre équipement connecté par une liaison coaxiale.

La protection coaxiale « PEAK STOP » a été conçue pour la protection contre : les surtensions, les effets de foudre, les décharges statiques, le rayonnement électromagnétique et autres perturbations électriques.

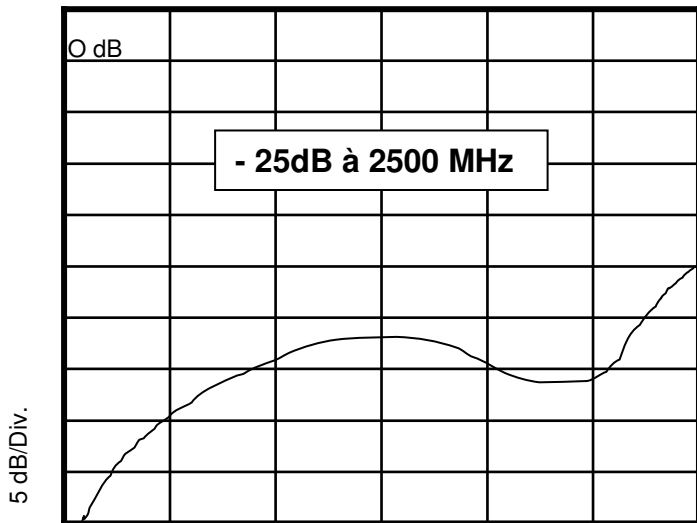
Après disparition de la perturbation, la protection se désamorce, elle redevient prête à protéger l'équipement.

INSTALLATION :

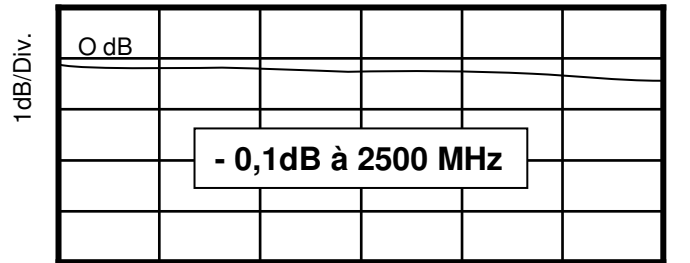
« PEAK STOP » doit être inséré dans la ligne coaxiale à proximité de l'équipement à protéger. La mise à la terre est indispensable pour assurer le bon fonctionnement.



ADAPTATION



PERTES D'INSERTION



START : 1,00 MHz      500 MHz/Div.      STOP : 3000,00 MHz

START : 1,00 MHz      500 MHz/Div.      STOP : 3000,00 MHz

Caractéristiques Electriques

Impédance	50 ou 75 Ohm
Bande passante	0 à 2500 Mhz
R.O.S. dans la bande – Adaptation	< 1,1 (-25 db)
Pertes d'insertion à 2500 Mhz	< 0,1 db
Pouvoir d'écoulement 8 x 20 us – 20 kA	1 fois
Pouvoir d'écoulement 8 x 20 us – 10 kA	10 fois

REFERENCE	CONNECTEUR
50 NMF (90V)	N mâle femelle
Impédance: 50 OU 75 Ohm (ex : 75 NMF)	
Tension d'amorçage : 90 volts.	
Tout autre type de connecteur, sur demande.	