

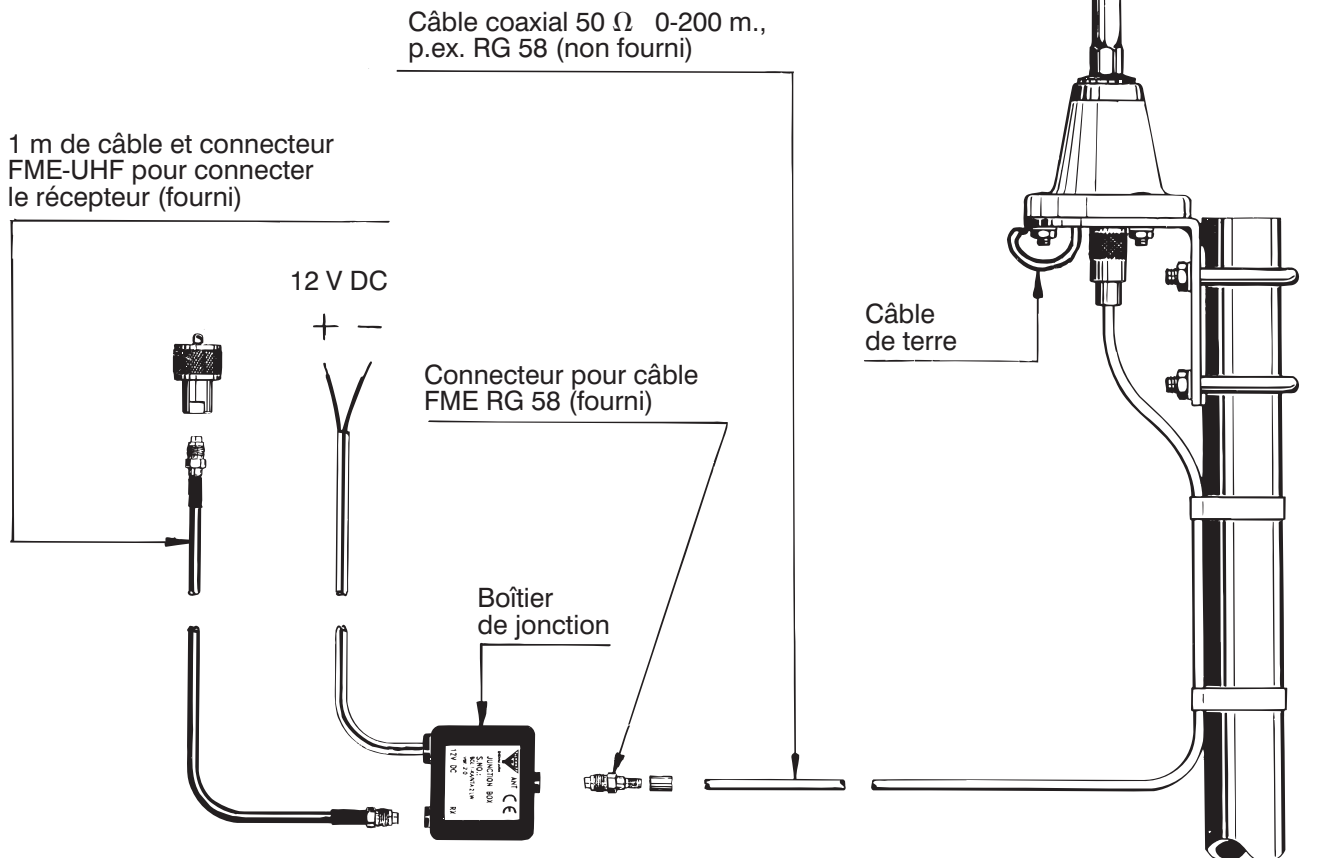
BCL 1-KA

Antenne de réception 10 kHz-110 MHz



DESCRIPTION:

- ★ Cette antenne de réception comprend un fouet de haute capacité combiné avec un amplificateur incorporé dans l'embase de l'antenne.
- ★ L'amplificateur crée une impédance excellente entre le fouet de haute impédance et le câble coaxial 50 Ω sur une bande très large.
- ★ L'amplificateur est alimenté grâce au boîtier de jonction qui fournit une tension DC à travers le câble 50 Ω qui peut être installé près du récepteur. Le boîtier de jonction sépare les signaux DC et RF et peut avec succès être alimenté de la même source 12 V DC que la station RX.
- ★ La sensibilité de l'amplificateur est optimisée pour que le bruit de l'antenne et du récepteur soit toujours inférieur au bruit capté par l'antenne. L'amplificateur est protégé contre les surcharges RF à l'aide de diodes opposées; et la large bande dynamique assure des capacités de cross et d'intermodulation excellentes.
- ★ Le fil de terre (voir dessin) assure une connexion à faible perte à la terre pour les signaux RF et protège aussi contre le bruit des installations du bateau à l'extérieur des câbles. Puisque le fil de terre est couplé AC, il empêche la corrosion électrolytique.
- ★ Le boîtier de jonction est protégé contre les inversions accidentelles de polarité et il est filtré pour éviter des interférences.
- ★ Le boîtier de jonction est livré avec des connecteurs FME pour l'antenne et la sortie récepteur. 1 m de câble RG 58 et 1 connecteur FME-UHF est inclus pour la connection du boîtier vers le récepteur ainsi qu'un connecteur FME-RG 58 à servir pour la descente du câble.
- ★ L'antenne peut supporter des conditions météorologiques difficiles et elle est parfaite pour une utilisation marine.
- ★ L'antenne BCL 1-KA est livrée avec le support "SM-MA" pour les mâts.
- ★ L'antenne est maintenant livrée avec une nouvelle version modifiée de l'amplificateur et il est donc possible de recevoir la radio FM (88-108 MHz).



BCL 1-KA

Antenne de réception 10 kHz-110 MHz



SPECIFICATIONS:

ELECTRIQUES	
MODELE	BCL 1-KA
TYPE D'ANTENNE	Antenne de réception active large bande
FREQUENCE	10 KHz - 110 MHz
IMPEDANCE	Nom. 50 Ω
POLARISATION	Verticale
COUV. HORIZONTALE	Omni-directionnelle
ALIMENTATION	12 V DC (9-14 V)
CONSOM. MOYENNE	Environ 60 mA
INTENSITE MAX. POUR CHAMP DE RECEPTION	Distorsion due aux limites du voltage de l'amplificateur crée quand l'intensité de champ est supérieure à 5 V/m
PROT. DE L'AERIEN	Diodes de protection
MECANIQUES	
TEMPERATURE	De -10° C à +50° C
CONNECTEUR ANTENNE	UHF (PL 259)
CONNECTEURS POUR BOITIER DE JONCTION	Antenne: FME (mâle) RX: FME (mâle)
CABLE/CONNECTEUR	1 m de câble FME et connecteur FME-UHF fournis, connecteur FME-RG 58 à serrer pour câble fourni
LONGUEUR TOTALE	Environ 0,92 m (y compris le support: 1,01 m)
POIDS	Environ 0,6 kg (y compris le support: 0,8 kg)
FIXATION	Sur mât de 30-44 mm de dia. ou sur surface plate

ACCESSOIRES FME CABLE FME

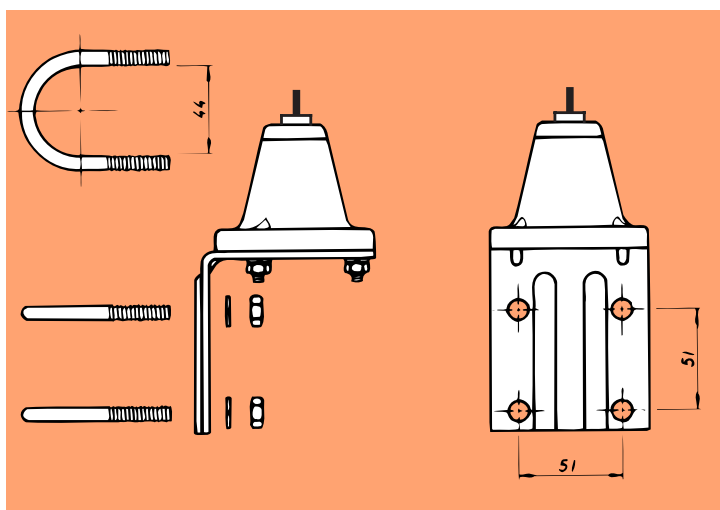
LONGUEUR	REF.
1m	1m FME
2m	2m FME
3m	3m FME
4m	4m FME
5m	5m FME
6m	6m FME
4m blanc	4m FME-white
6m blanc	6m FME-white
12m blanc	12m FME-white
18m blanc	18m FME-white

Pour plus d'information sur d'autres types de câbles FME, veuillez consulter les pages techniques sur nos câbles sous l'onglet accessoires dans notre catalogue.

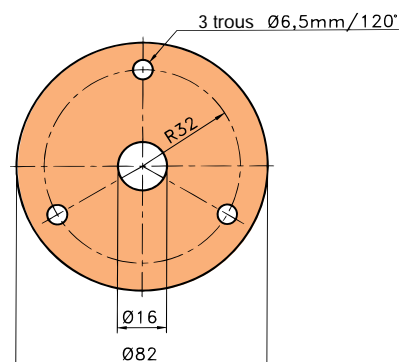
ACCESSOIRES FME CONNECTEURS FME

CONNECTEURS	REF.
FME-FME	FME-FME
Prolongation	FMEP
N	FME-N
FSMA	FME-FSMA
BNC	FME-BNC
TNC	FME-TNC
UHF	FME-UHF
Mini-UHF	FME-MUHF
MUHF coudé	FME-EMUHF
BNC coudé	FME-EBNC
TNC coudé	FME-ETNC
SMA	FME-SMA

DETAILS D'INSTALLATION EN UTILISANT LE BRAS DE DEPORT SM-MA:



DETAILS D'INSTALLATION POUR UN MONTAGE SUR UNE SURFACE PLATE:



INFORMATION D'APPLICATION:

En utilisant une antenne active au lieu d'une antenne filaire ordinaire, il y a plusieurs avantages. D'abord la taille physique de l'antenne active qui rend l'installation de l'antenne plus facile. De plus, une antenne filaire demande une boîte d'accord et a une largeur de bande très étroite, ce qui nécessite un nouveau réglage pour chaque nouvelle fréquence de réception. Sur une antenne active, le réglage se fait "automatiquement". L'antenne active possède un excellent rendement signal/bruit et l'intensité de champ qui est normalement possible uniquement avec une très grande antenne filaire; une antenne active est un bon choix - aussi au point de vue économique.

PROCOM France S.A.R.L. se réserve le droit d'améliorer les spécifications sans préavis.