

CXL 1800-8C

Antenne omnidirectionnelle pour station de base et marine, 8 dBd, pour la bande des 1800 MHz

PROCOM

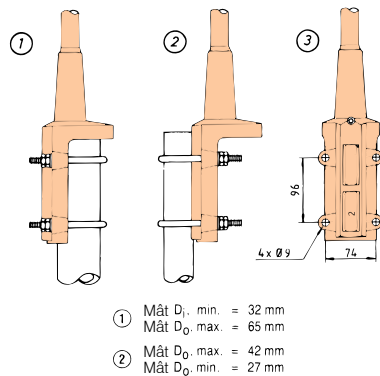
DESCRIPTION:

- ★ La CXL 1800-8C est une antenne omnidirectionnelle pour station de base avec une polarisation verticale.
- ★ Environ 8 dBd de gain.
- ★ L'antenne est livrée avec une fixation universelle de poids lourd type "C", fabriquée en aluminium, couvert d'époxy, résistant à l'eau de mer.
- ★ Les U-bolts et accessoires de fixation sont en acier inoxydable.
- ★ L'antenne peut être installée sur des mâts avec un diamètre entre 27 et 65 mm.
- ★ La construction de la fixation permet de passer le câble soit à l'extérieur, soit à l'intérieur du mât.
- ★ Grande largeur de bande en fonction du ROS et du gain.
- ★ Cette antenne est très bien adaptée à des opérations duplex avec un écart important entre TX et RX, par exemple le réseau cellulaire DCS-1800/PCN.
- ★ L'élément de l'antenne est construit dans un tube conique en fibre de verre.
- ★ Pour éviter tout bruit dû aux décharges atmosphériques, toutes les parties métalliques sont connectées à la masse. Par conséquent, l'antenne montre un court-circuit à travers le câble coaxial.
- ★ La CXL 1800-8C est une antenne de faible poids, protégée contre les vibrations et contre la corrosion, avec un design moderne pour station de base.

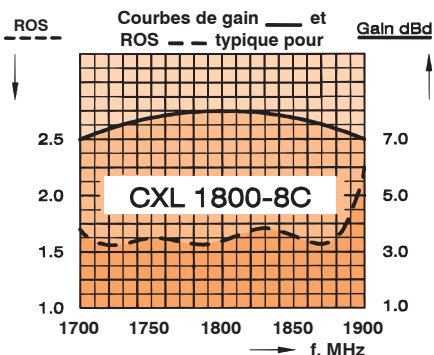
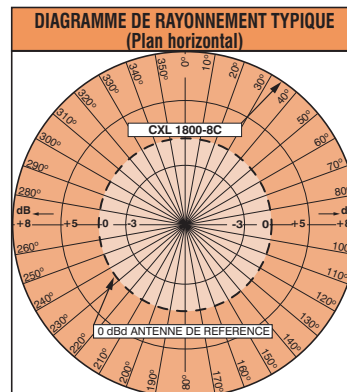
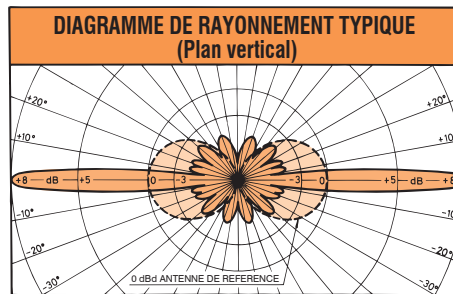
SPECIFICATIONS:

| ELECTRIQUES | |
|-------------------------|---|
| TYPE D'ANTENNE | Antenne coaxiale, colinéaire large bande |
| FREQUENCE | 1710-1880 MHz |
| IMPEDANCE | Nom. 50 Ω |
| POLARISATION | Verticale |
| GAIN | 10 dBi 8 dBd |
| LARGEUR DE BDE | ≥ 200 MHz avec ROS ≤ 1,75 |
| ROS | ≤ 1,75 typ. ≤ 1,5 |
| PUISSANCE MAX. | 100 Watts |
| PROTECTION ANTISTATIQUE | Toutes les parties métal. sont connectées à la masse. (Le connect. montre un court-circuit) |
| MECANIQUES | |
| TEMPERATURE | De -30° C à +70° C |
| CONNECTEUR | N-femelle |
| SURFACE AU VENT | Environ 0,04 m ² |
| CHARGE AU VENT | Environ 44 N (à 150 km/h) |
| COULEUR | Blanc marine |
| MATERIAUX | Radôme: Fibre de verre, laqué polyuréthane Fixation: Résistante à l'eau de mer, aluminium, couvert d'époxy |
| HAUTEUR TOTALE | Environ 1,5 m |
| POIDS | Environ 1,5 kg |
| FIXATION | Sur mât de 27-65 mm de diamètre |

FIXATION MULTI-POSITIONS:



- ① Mât D_o min. = 32 mm
Mât D_o max. = 65 mm
- ② Mât D_o max. = 42 mm
Mât D_o min. = 27 mm



VEUILLEZ NOTER QUE:

Cette antenne est livrée avec une connexion à la masse entre l'antenne et la fixation (p.ex. le mât). Ceci est important quand l'antenne est utilisée en station de base.

PROCOM France S.A.R.L. se réserve le droit d'améliorer les spécifications sans préavis.