

CXL 4-2C/...

Antenne omnidirectionnelle de station de base,
large bande, pour la bande des 80 MHz

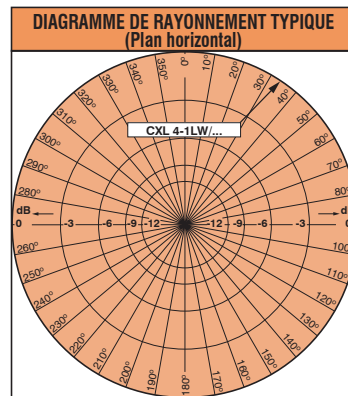
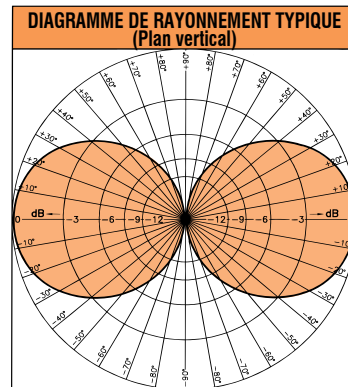


DESCRIPTION:

- ★ La CXL 4-2 C/... est une antenne fougère de station de base, 0 dBd de gain, pour la bande des 80 MHz.
- ★ La bande des 80 MHz est divisée en 3 modèles: 66-80 MHz, 70-84 MHz et 74-88 MHz.
- ★ La CXL 4-2 C/... peut être installée sur des mâts de diamètre entre 27 mm et 65 mm.
- ★ La construction de la fixation permet de laisser passer le câble soit à l'extérieur, soit à l'intérieur du mât.
- ★ Un tube en fibre de verre renferme complètement l'élément rayonnant pour assurer une longue durée de vie dans tous les climats.
- ★ L'électricité statique est immédiatement dirigée vers la terre puisque toutes les parties métalliques sont connectées à la masse. Par conséquent, l'antenne montre un court-circuit à travers le câble coaxial.
- ★ Cette antenne est utilisée lorsque la fiabilité est d'une plus grande importance. Cette antenne est construite pour avoir une longue durée de vie – elle est robuste et solide.

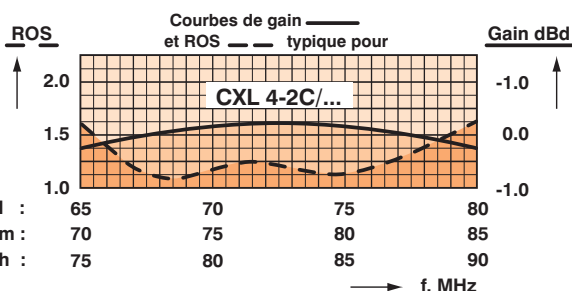
SPECIFICATIONS:

ELECTRIQUES	
MODELE	CXL 4-2C/...
TYPE D'ANTENNE	Dipôle coaxial, large bande
FREQUENCE	Modèles entre 66 et 88 MHz (voir tableau)
IMPEDANCE	Nom. 50 Ω
RAYONNEMENT	Omi-directionnel
POLARISATION	Verticale
GAIN	2 dBi 0 dBd
LARGEUR DE BANDE	14 MHz
ROS	≤ 1,6
PUISSANCE MAX.	600 Watts
PROTECTION ANTISTATIQUE	Toutes les parties métal. sont connectées à la masse (Le connect. montre un court-circuit)
MECANIQUES	
CONNECTEUR	N-femelle
SURFACE AU VENT	0,15 m ²
CHARGE AU VENT	168 N à 150 km/h
COULEUR	Blanc marine
MATERIAUX	Partie rayonnante: Fibre de verre laqué polyuréthane Fixation: Résistante à l'eau de mer, aluminium, couvert d'époxy
HAUTEUR TOTALE	Environ 3,1 m
POIDS	Environ 4,5 kg
FIXATION	Sur mât de 27-65 mm de diamètre

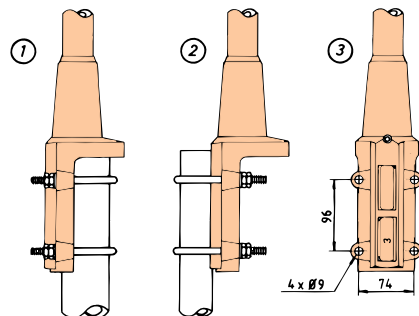


DESIGNATIONS POUR COMMANDER

ARTICLE	FREQUENCE
CXL 4-2C/l	66-80 MHz
CXL 4-2C/m	70-84 MHz
CXL 4-2C/h	74-88 MHz



FIXATION MULTI-POSITIONS:



- ① Mât D_i, min. = 32 mm
Mât D_o, max. = 65 mm
- ② Mât D_o, max. = 42 mm
Mât D_o, min. = 27 mm

