

MU 2401/UMTS-LX

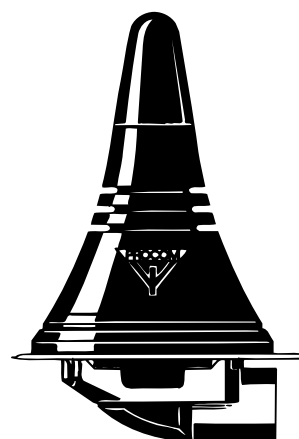
Antenne mobile 0 dB
pour la bande UMTS (1900–2200 MHz)

PROCOM



DESCRIPTION:

- ★ Antenne mobile 0 dB pour la bande UMTS (1900–2200 MHz).
- ★ Fouet chromé noir en design discret et joli.
- ★ Environ 0 dB de gain.
- ★ Embase LX en acier inoxydable – qualité professionnelle en design élégant et simple.
- ★ Spécialement bien adaptée pour une installation sur le toit.
- ★ Livrée avec connectique FME (le câble est à commander séparément).
- ★ Partie flexible dans l'embase permettant d'incliner le fouet (inclinable jusqu'à 15P avec la main).
- ★ Montage simple, uniquement de l'extérieur (perçage 18 mm).



SPECIFICATIONS:

ELECTRIQUES	
TYPE D'ANTENNE	Antenne mobile 1/4 λ
FREQUENCE	La bande UMTS (1900–2200 MHz)
IMPEDANCE	Nom. 50
POLARISATION	Verticale
GAIN	Environ 0 dB (selon EIA RS-329)
LARGEUR DE BDE	200 MHz (ROS 2)
ROS	1,75 à la fréq. de résonance
PUISSANCE MAX.	25 Watts
MECANIQUES	
MATERIAUX	Fouet: Laiton chromé noir Embase: Acier inoxydable Laiton Plastique résistant à l'environnement
COUPLE DE SERRAGE RECOMMANDE POUR L'INSTALLATION	3,5 Nm max.
CABLE	Le câble FME est à commander séparément
COULEUR	Noire
HAUTEUR	Environ 40 mm
POIDS	Environ 30 g
MONTAGE	Perçage 18 mm

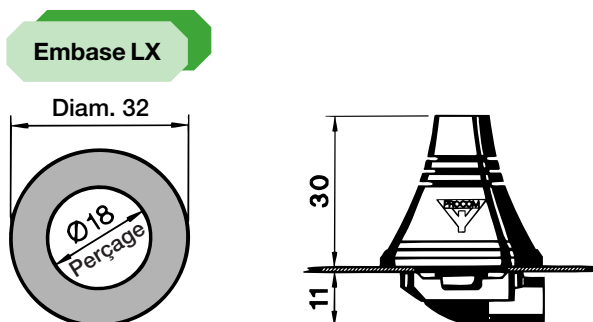
MU 2401/UMTS-LX

Montage

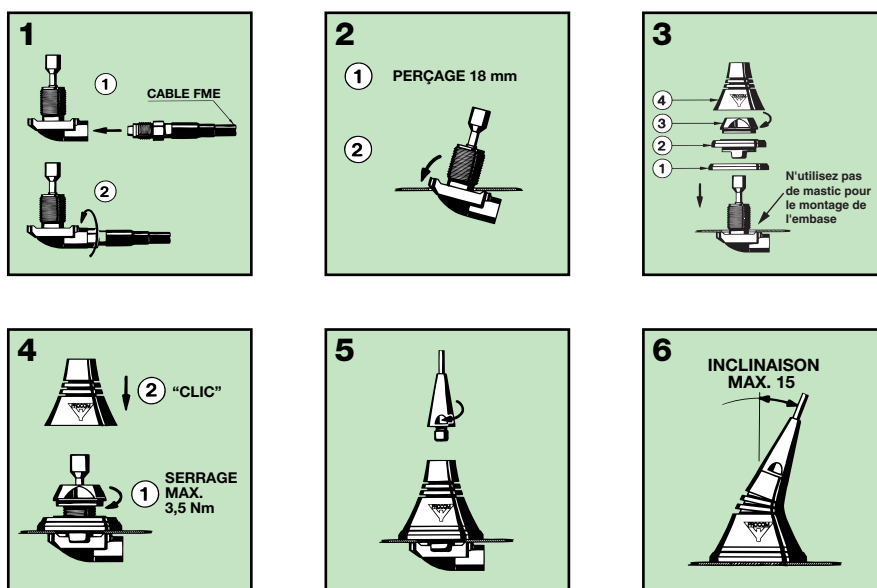


L'embase LX est spécialement adaptée pour un montage sur toit. Il est conseillé d'installer l'antenne au milieu du toit pour assurer une couverture omnidirectionnelle maximale. L'installation peut se faire avec un perçage de 18 mm de l'extérieur.

1. DIMENSIONS D'INSTALLATION:



2. PROCEDURE D'INSTALLATION:



VEUILLEZ NOTER: Lors du serrage du filetage (voir dessin 4), il faut vérifier que la clé soit dans la bonne position.

3. REGLAGE:

L'antenne est livrée préréglée de l'usine et nécessite aucun réglage supplémentaire.