

MU 901-LX/...

Antenne mobile 0 dB
pour la bande des 900 MHz

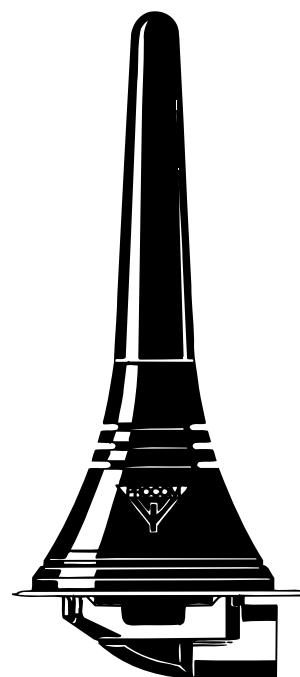
PROCOM

DESCRIPTION:

- ★ Antenne mobile 0 dB pour la bande des 900 MHz.
- ★ Fouet chromé noir en design discret et joli.
- ★ Le modèle MU 901-LX/l couvre de 820 à 905 MHz (par ex. pour EAMPS).
Le modèle MU 901-LX/h couvre de 870 à 960 MHz (par ex. pour ETACS, NMT-900 et EGSM).
- ★ Embase LX en acier inoxydable – qualité professionnelle en design élégant et simple.
- ★ Spécialement bien adaptée pour une installation sur le toit.
- ★ Livrée avec connectique FME (le câble est à commander séparément).
- ★ Partie flexible dans l'embase permettant d'incliner le fouet (inclinable jusqu'à 15° avec la main).
- ★ Montage simple, uniquement de l'extérieur (perçage 18 mm).

DESIGNATIONS POUR COMMANDER:

GAMME DE FREQ.	REF.
820–905 MHz (EAMPS)	MU 901-LX/l
870–960 MHz (EGSM, NMT-900, ETACS)	MU 901-LX/h



SPECIFICATIONS:

ELECTRIQUES	
TYPE D'ANTENNE	Antenne mobile 1/4 λ
FREQUENCE	La bande des 900 MHz est couverte par 2 modèles
IMPEDANCE	Nom. 50 Ω
POLARISATION	Verticale
GAIN	Environ 0 dB (selon EIA RS-329)
LARGEUR DE BDE	≥ 90 MHz (ROS ≤ 1,75) ≥ 180 MHz (ROS ≤ 2,0)
ROS	≤ 1,5 à la fréq. de résonance
PUISSANCE MAX.	60 Watts
MECANIQUES	
MATERIAUX	Fouet: Laiton chromé noir Embase: Acier inoxydable Laiton chromé noir Plastique résistant à l'environnement
COUPLE DE SERRAGE RECOMMANDE POUR L'INSTALLATION	3,5 Nm
CABLE	Le câble FME est à commander séparément
COULEUR	Noire
HAUTEUR	Environ 80 mm
POIDS	Environ 50 g
MONTAGE	Perçage 18 mm

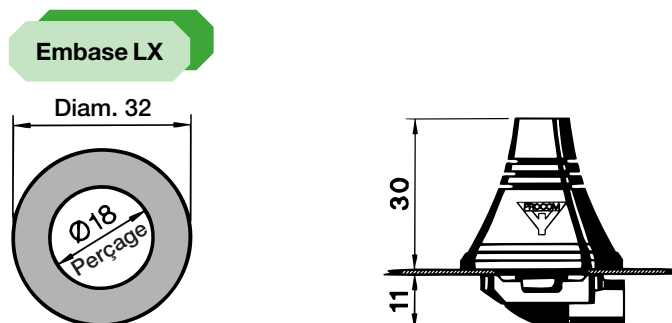
MU 901-LX/...

Montage et réglage

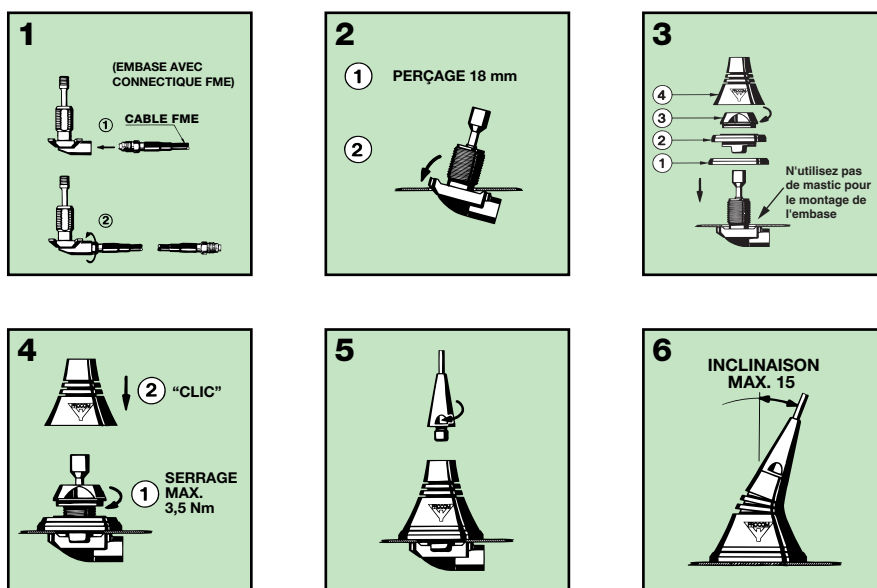


L'embase LX est spécialement adaptée pour un montage sur toit. Il est conseillé d'installer l'antenne au milieu du toit pour assurer une couverture omnidirectionnelle maximale. L'installation peut se faire avec un perçage de 18 mm de l'extérieur. Avant le lavage automatique du véhicule, il faut enlever le fouet avec une clé de 9 mm. Après le lavage, il faut revisser le fouet et serrer avec la clé.

1. DIMENSIONS D'INSTALLATION:



2. PROCEDURE D'INSTALLATION:



VEUILLEZ NOTER: Lors du serrage du filetage (voir dessin 4), il faut vérifier que la clé soit dans la bonne position.

3. REGLAGE/CONVERSION DE MODELES:

L'antenne est livrée pré-réglée de l'usine et nécessite aucun réglage supplémentaire.